

BRANN- OG LYDDØRER

Montering av brann- og lyddører

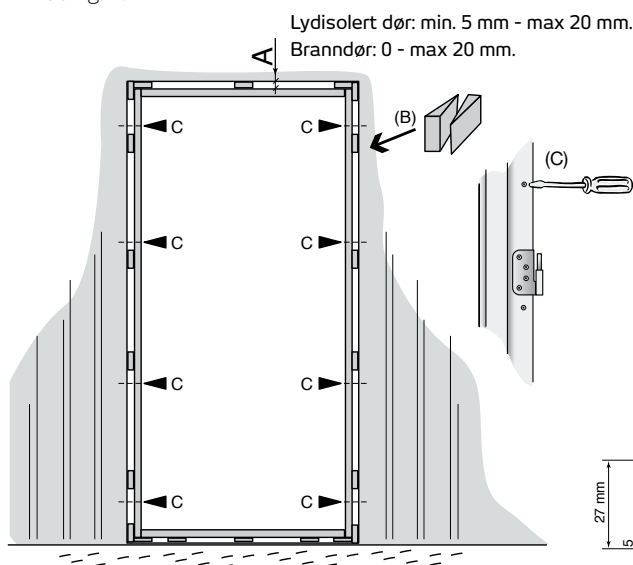
Riktig montering av døren er helt avgjørende for at døren skal fungere, og samtidig tilfredsstillende brann- og lydkravene. Diplomat sitt sortiment av brann- og lyddører er klassifiserte i.h.t. de offisielle normene vedr. brann og lyd. Klassefiseringskiltene viser hvilken brann- og/eller lydklasse dørsettet tilhører. Montering under relativt høy fuktighet kan påvirke det endelige resultatet.

Slik setter du inn døren

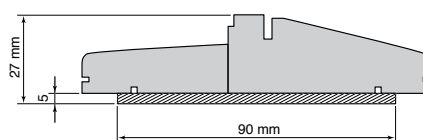
Byggets ansvarshavende skal sikre at monteringsanvisningen blir fulgt, og er ansvarlig for at denne oppbevares som et byggesaksdokument.

- 1 Det må ikke foretaes skjæring, fresing eller annen bearbeiding av dørblad eller karm som kan svekke dørens brann- og/eller lydkrav.
- 2 Karmen plasseres inn i veggåpningen, stående på mineralull, som med tyngden av karmen bygger min. 5 mm, og samtidig har en min. bredde på 90 mm. Se fig. 1
- 3 Avstand mellom stender/vegg og karm må ikke overstige 20 mm (A), slik at veggens brann- og lyd-dempende egenskaper opprettholdes. På lyddører må det samtidig være min. 5 mm (A) avstand. Se fig. 2.
- 4 Dører med trekarm kiles (B) og festes med min. 8 stk. festepunkter (C). Ref. NS 3152:4.

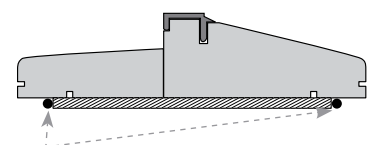
Viktig å kile bak alle hengslene. Karmen med bredde over 1200 mm må også ha et festepunkt på midten av overkarmen. Karmen skal festes med skruer eller karmskruser. Det skal ikke benyttes stift eller skum. Se fig. 2.



Figur 2



Figur 1



Figur 3
Elastisk fugemasse

Alternativ festemetode:

- Ulike karmskruser, samt feste- og justeringshylser av type Torx eller Adifix.
 - Trykkfordelingsbrikker benyttes bare ved innsetting i lettbetong/leca eller blokker.
 - Festeskruser for plate- og murvegg, skrues inn gjennom monteringshylse og vegg.
- 5 Når karmen er festet, kan dørbladet hektes på karmen, og den siste finjustering foretaes. Klaringen mellom dørblad og karm må ikke overstige 3 mm.
 - 6 Ved å justere sluttstykket i karmen tilpasses riktig lukking og press på tetningslisten.
 - 7 Rommet mellom vegg og karm dyttes fra begge sider med ubrennbart isolasjonsmaterialet rundt hele karmen, også over overkarm og under terskelen. Lydisolerende dører kompletteres med elastisk fugemasse på minst en side. Se fig. 3.
 - 8 Dørbladet er sertifisert for event. dørkikkert med max dia. 12 mm, og uten postinnkast.
 - 9 I de tilfeller det stilles krav om selvlukkende dører, anbefales det bruk av dørpumpe:

Spesifisering:

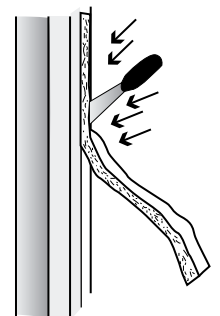
Brannklasse EI15, EI30, EI60

Assa låskasser
Dorma: TS 73V, TS82, TS83, TS92, TS93.

Brannklasse F15 og F30

Dorma: TS82 og TS83

Ved selvlukkede dører må lukkemekanismen testes etter montering. Døren skal lukkes fra en åpning på 30 cm mellom dørblad og karm.



NB! Monteringsanvisningen må ikke fjernes eller tildekkes før den monterte døren er besiktiget og godkjent av bygningsmyndighetene.